

ЭТИКЕТКА**Устройство компенсации временного прерывания****УКП-12-24**

ИМПФ.468353.005 ЭТ

Назначение:

Устройство компенсации временного прерывания УКП-12-24 (далее изделие) предназначено для поддержания на выходе блоков переключения питания с зарядным устройством БПЗУ-12 и БПЗУ-24 (или аналогичных устройств бесперебойного питания) постоянного выходного напряжения 12 или 24 В в момент переключения контактов их реле, т.е. сведение к нулю времени прерывания питания при переходе на питание от АКБ. При этом напряжение на выходе изделия равно напряжению на входе. Изделие применяется для организации бесперебойного питания устройств, чувствительных к провалам напряжения при переключении с источника питания на АКБ.

Степень защиты в соответствии с ГОСТ 14254 IP20.

Конструктивно изделие выполнено в пластмассовом корпусе с креплением на 35мм DIN-рейку. Изделие выпускается по техническим условиям ТУ 26.30.50-077-31006686-2017.

Технические характеристики:

№ п/п	Характеристика	Значение	
1	Входное / выходное напряжение, В DC	9,5÷13,5	19,0÷27,0
2	Максимальный выходной ток, А	7	
3	Диапазон величин компенсируемого временного интервала (времени прерывания), мс	от 0 до 35	
4	Выходное напряжение в компенсируемом интервале в течение от 0 до 35 мс, В DC не менее	10,8	21,6
5	Время прерывания при переключении на резервное питание, мс	отсутствует	
6	Средняя наработка на отказ, час не менее	10 000	
7	Диапазон рабочих температур, °С	-40 ÷ +60	
8	Габаритные размеры, мм	45x75x110	
9	Средний срок службы, лет не менее	8	
10	Сечение подключаемых проводов, мм ² не более	2,5	
11	Вес в упаковке, г не более	250	

Подключение:

Схема подключения и габаритные размеры изделия приведены на рис.1.

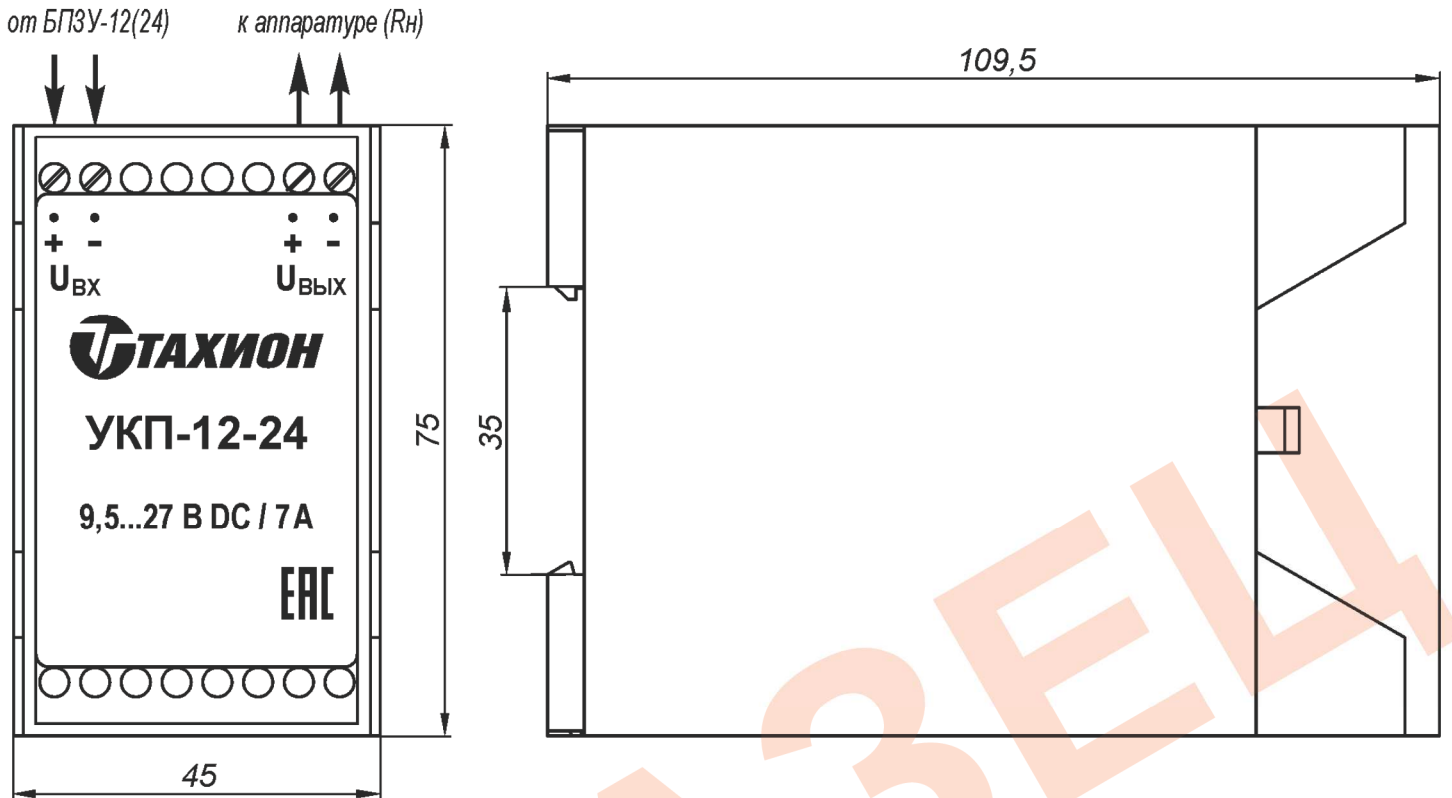


Рис.1 Схема подключения и габаритные размеры УКП-12-24

ГАРАНТИЙНЫЕ ОБЯЗАТЕЛЬСТВА

Изготовитель гарантирует соответствие изделия требованиям указанных в данном паспорте ТУ и ГОСТ при соблюдении потребителем условий транспортирования, хранения, монтажа и эксплуатации.

Гарантийный срок эксплуатации – **36 месяцев** со дня продажи изделия производителем или авторизованной торговой организацией. При отсутствии отметки о дате продажи в паспорте, гарантийный срок исчисляется с даты производства изделия. Гарантийный срок хранения – **24 месяца** со дня выпуска изделия.

ГАРАНТИЙНЫЙ ТАЛОН

Заполняет предприятие – изготовитель

Номер _____ Комплект модификации _____

Дата выпуска _____ Представитель ОТК предприятия - изготовителя _____

Дата продажи _____ Отметка торговой организации _____

Адрес предприятия-изготовителя: 192029, Россия, Санкт-Петербург, Пр. Обуховской Обороны 86, литера К, ООО «Тахион»
Тел: (812) 327-1201, 8-800-222-44-62, факс 327-1153 с 10.00 до 17.00 по рабочим дням.

Адрес в Интернете: www.tahion.spb.ru

E-mail: info@tahion.spb.ru